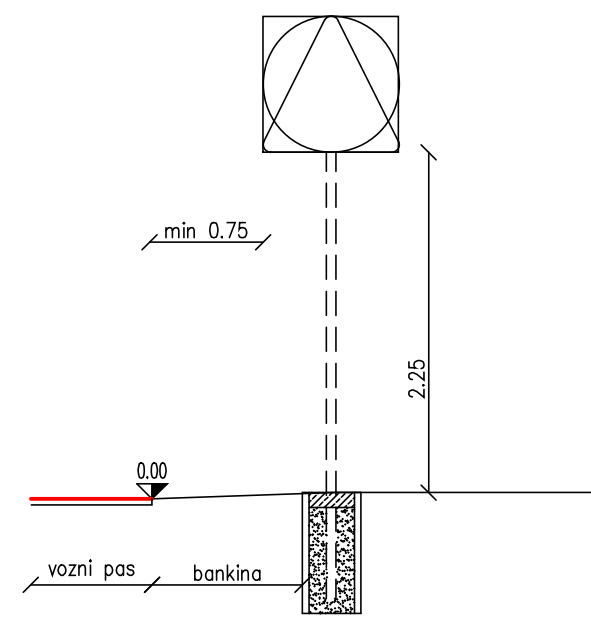
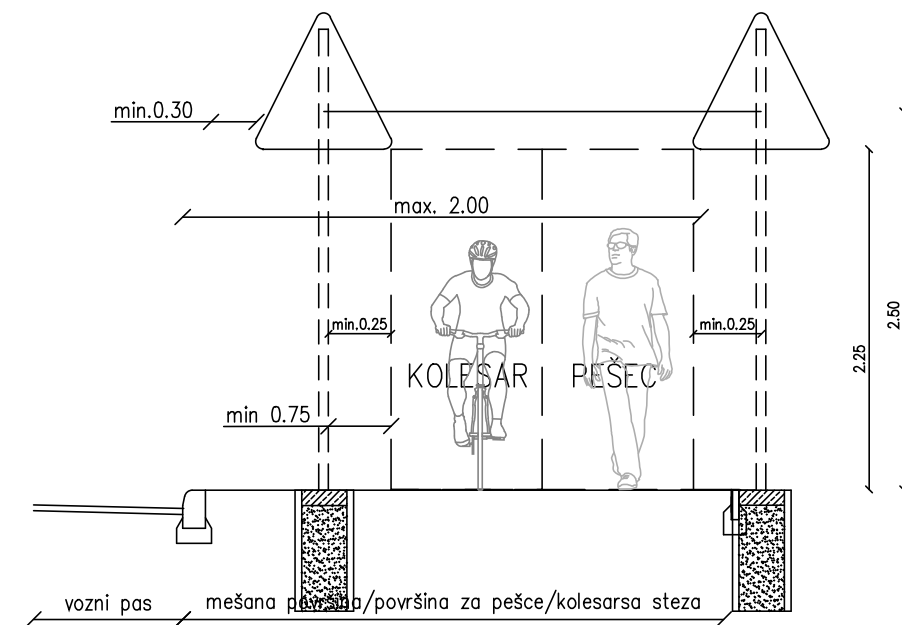


Detajli postavitve prometnih znakov ob prometnih površinah

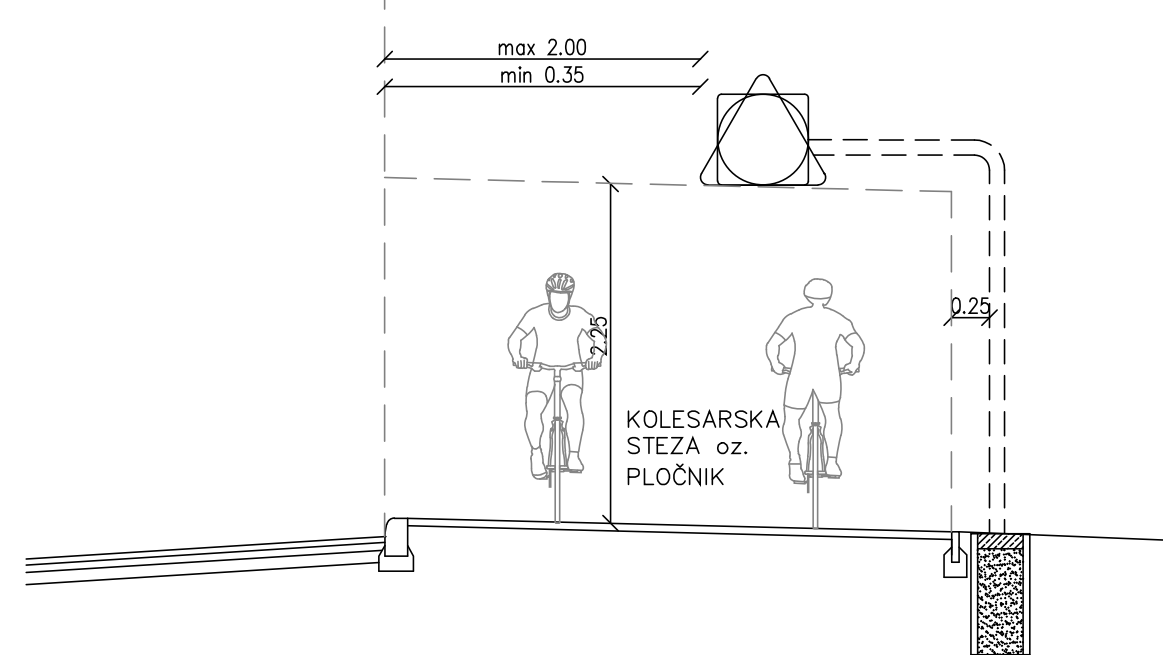
Postavitev prometnega znaka na bankini
M 1:50



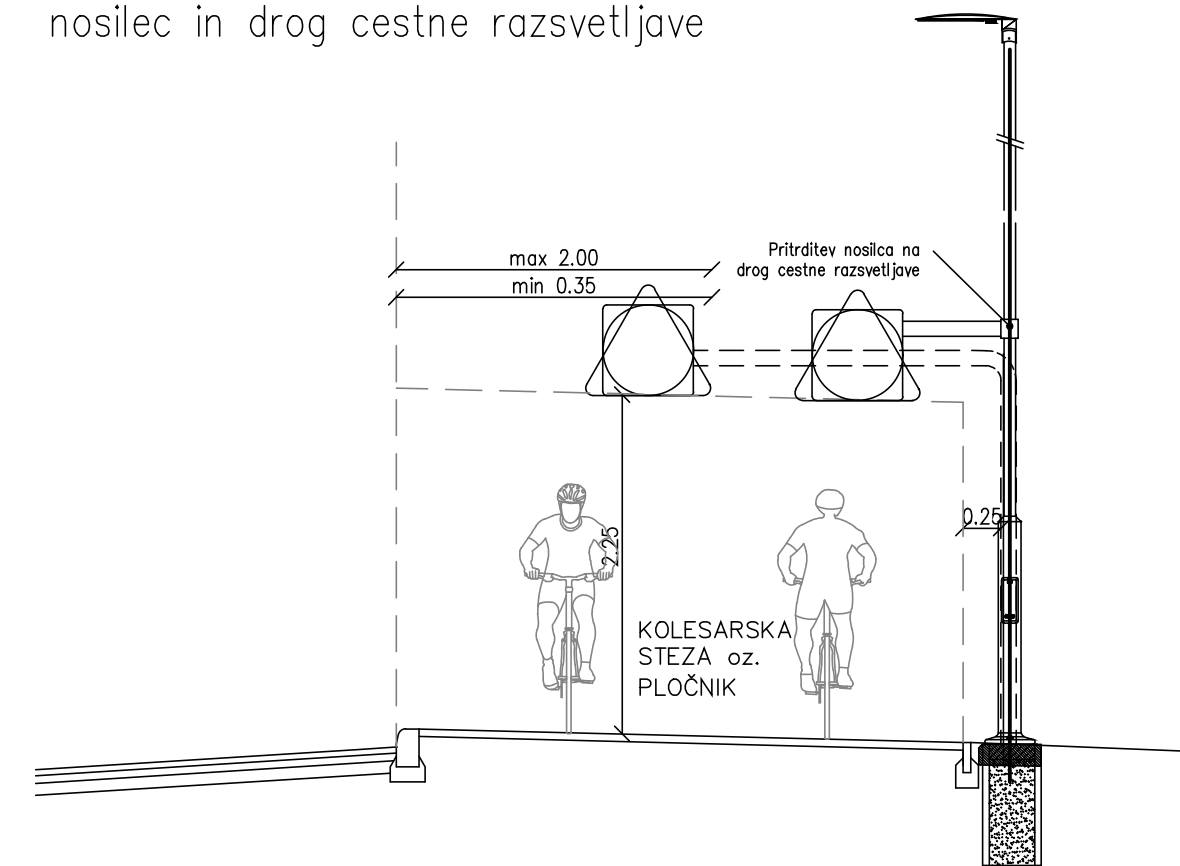
Postavitev prometnega znaka na območju površin za pešce in kolesarje
M 1:25



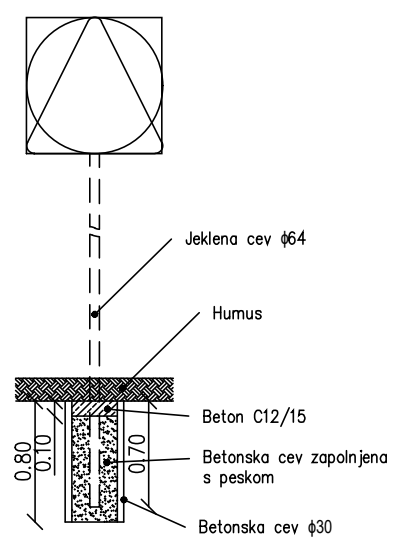
Postavitev prometnega znaka ob kolesarski stezi na konzoli
M 1:50



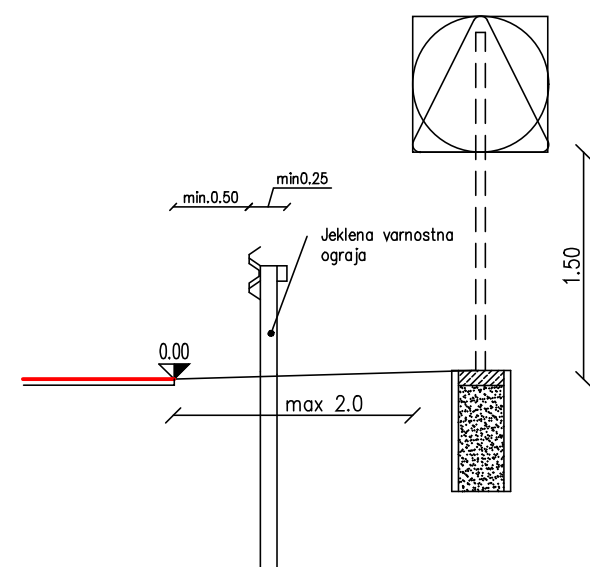
Pritrditev prometnega znaka na konzolni nosilec in drog cestne razsvetljave



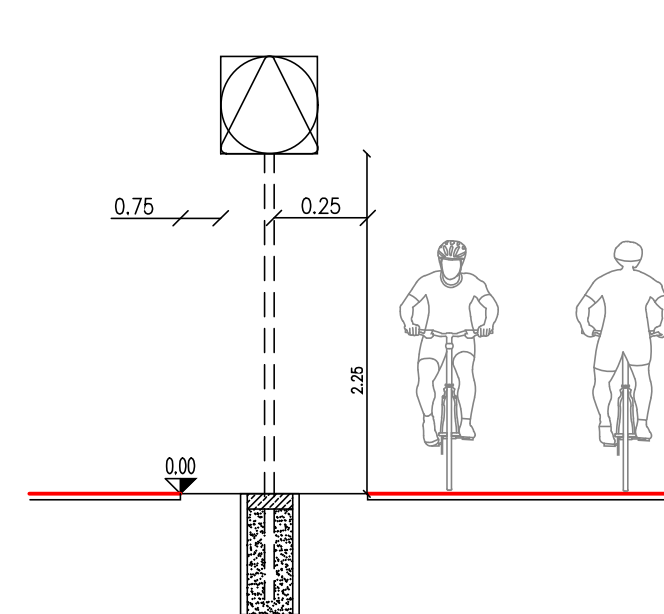
Temelj prometnega znaka
M 1:25



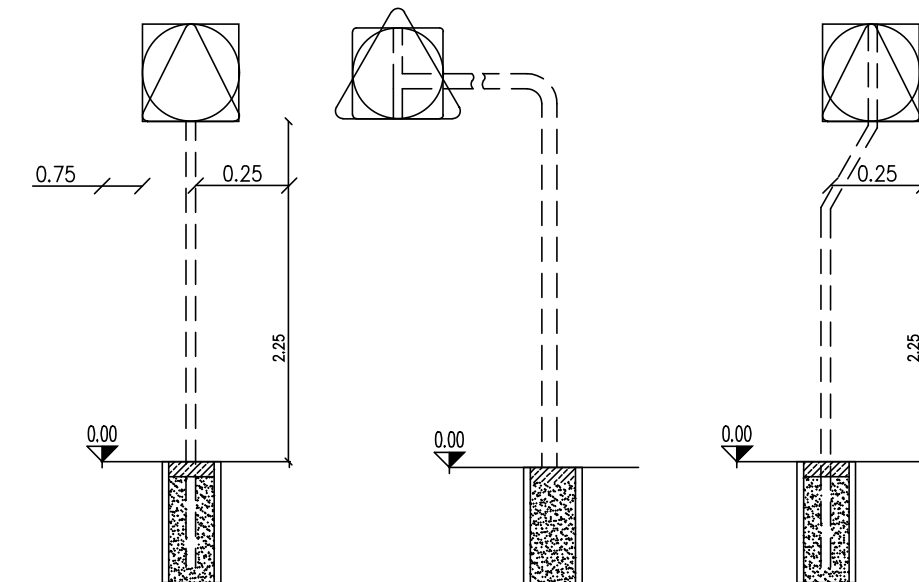
Postavitev prometnega znaka ob varnostni ograji
M 1:25



Postavitev prometnega znaka v zelenem pasu
SKICA >70<90km/h



Primeri konzol



* temelj in nosilna konstrukcija večjih konzolnih drogov se dimenzionira po navodilih statika oz. dobavitelja prometne opreme

Vsebina/naslov risbe: DETAJL POSTAVITVE PROMETNIH ZNAKOV		Merilo: M1:50 M1:20	Izvajalec: ANDREJC OD PROJEKTA DO OBJEKTA
Št. odseka: 410101	Arhivska številka:	Faza/objekt: 007.2101 G.151.9	Priloga: G.20
Črtna koda:			